



MODEL
CM1089-U

*“ระบบ ประตูโรงแรม
สะดวก ปลอดภัย ทันสมัย”*

ลูกบิดประตู “อัจฉริยะ”
ปลดล็อคด้วยบัตร หรือ กุญแจ

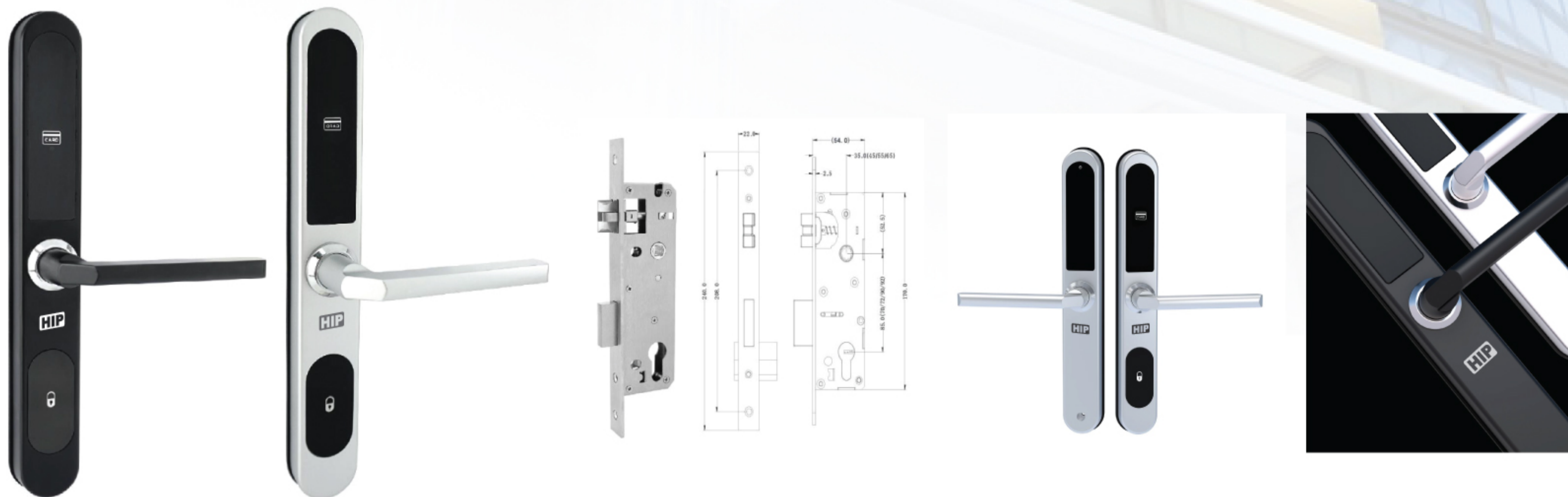


FEATURES

- ประเภทบัตร: บัตร Mifare S50
- สามารถปลดล็อคได้ทั้งบัตร หรือกุญแจ
- ใช้แบตเตอรี่ขนาด AA จำนวน 4 ก้อน 6V สามารถใช้งานได้นานสูงสุดถึง 10 เดือน (เปิดประตูได้มากกว่า 10,000 ครั้ง) 6V (Alkaline battery)
- รูปลักษณ์สวยงาม มีหลายรูปทรงให้เลือกนำไปใช้งาน เหมาะกับความต้องการของทางโรงแรม
- มีเสียงและแสงสำหรับการดำเนินงานทั้งหมด
- มี Deadbolt (ล็อคประตูจากด้านในห้อง) เพื่อความปลอดภัย
- การตั้งค่าชุดล็อคง่าย เพียงใช้บัตร System, Time/Date และ Room
- สามารถส่งออกรายงานเป็น File Excel
- บันทึกเหตุการณ์ การเปิดประตูได้สูงสุด 1,000 เหตุการณ์



HOTEL LOCK CM1089-U



Technical Specifications

Model	CM1089-U
Product name	Hotel Lock
Color	Silver, Black
Unlock	Card+Mechanical Key
Reading ime	<0.4 second
Reading range	<30mm
Sensor frequency	13.56MHZ (F08)
Working voltage	DC4.5-6.5V(4pcs 1.5V alkaline batteries)
Static current	<15uA
Dynamic current	<120mA
Law voltage alarming	<4.8V (can be still opened around 200times)
Working temperature	-20~85
Working humidity	10%~95%RH
Suitable door thick	35mm-75mm
Material	Alumimum, Plastic
Lock Size	315*42*21mm
Software	proUSBHotelCardSystem